



**K4**

**NOWOŚĆ!**

## CECHY SILNIKA

Marka	: KUBOTA
Model	: V2403-CR-T-EW03
Typ	: Chłodzony wodą, 4-suwowy silnik diesla z turbodoładowaniem
Liczba cylindrów	: 4 w rzędzie
Średnica x skok	: 87x102,4 mm
Pojemność	: 2434 cm <sup>3</sup>
Maks. moc silnika	: 48,6 kW (65,2KM) @2700 obr./min. (Brutto)
Maks. moment	: 198,5 Nm @1600 obr./min. (Brutto)
Klasy emisji	: EU: Stage V / US: Tier 4 final

## UKŁAD HYDRAULICZNY

Przepływ głównej pompy	: 60 L/min @2700 obr./min.
Ciśnienie	: 220 bar

## GĄSIENICE GUMOWE

Szerokość	: 400 mm
Rozstaw	: 86
Liczba ogniw	: 56

## UKŁAD JAZDY

- Pompa hydrauliczna Bosch Rexroth
- Prędkość jazdy 0-7,5 km/h
- Maks. nachylenie %57 (30°)

## UKŁAD STEROWANIA

Wygodne użytkowanie dzięki dźwistkom zintegrowanym z siedzeniem, używanym do ładowania, kopania i jazdy.

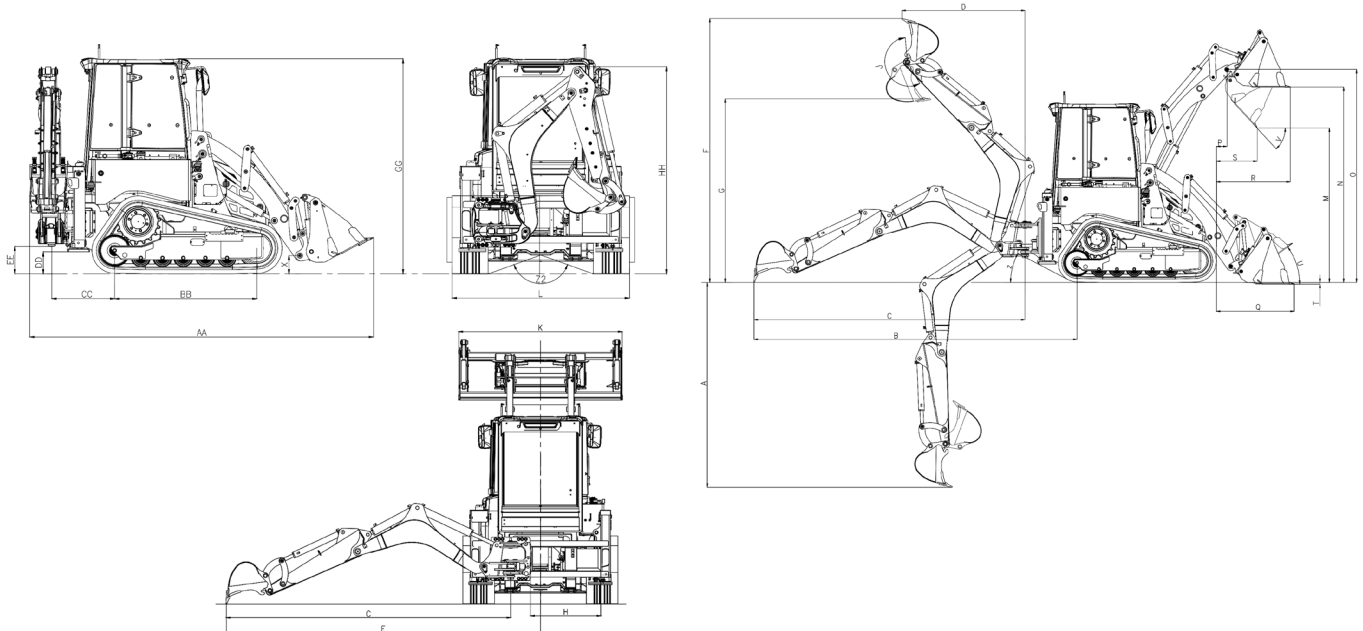
## STANDARDOWE WYPOSAŻENIE

- Kabina ROPS / FOPS
- Klimatyzacja
- Punkt serwisowy do pomiaru ciśnienia hydraulicznego
- Kurtyna przeciwstłeczna
- Ergonomiczne dźwistki zintegrowane z siedzeniem
- Szybkozłącze do ładowarki
- Immobilizier
- Radio i odtwarzacz MP3
- Cylinder z amortyzacją
- Blokada osprzętu koparkowego
- Linia hydrauliczna do młota
- Obrotowe światło ostrzegawcze
- Monolityczne tylne okno
- Otwierane boczne okno
- Światło wewnętrzne
- Gniazdo 12 Volt
- Przestrzeń na rzeczy osobiste
- Mata podłogowa
- Ręczna przepustnica
- Wyświetlacz LCD z informacjami
- Wyłącznik masy
- Awaryjny przycisk wyłączenia silnika
- Poręczce przy stopniach i na ramie górnej
- Zamykana pokrywa zbiornika paliwa
- Dwustopniowy filtr powietrza
- System ostrzegania o niskim ciśnieniu silnika
- System ostrzegania o przegrzaniu
- Wskaźnik naładowania akumulatora

## MASA EKSPLOATACYJNA

Masa eksploatacyjna : 5.280 kg

Masa eksploatacyjna zgodna z normami ISO 6016 obejmuje pełny bak paliwa, system hydrauliczny i inne płyny, wagę operatora 75 kg i wagę maszyny w standardowym wyposażeniu. Opcjonalne wyposażenie nie jest wliczone.



## WYMIARY

		Ramię Standardowe	Ramię teleskopowe (wsunięte)	Ramię teleskopowe (wysunięte)
A	Maksymalna głębokość kopania	2751 mm	2764 mm	3264 mm
B	Poziom gruntu do środka tylnej osi	4283 mm	4296 mm	4782 mm
C	Poziom gruntu do środka obrotu	3608 mm	3622 mm	4108 mm
D	Na pełnej wysokości do środka obrotu	1620 mm	1630 mm	1988 mm
E	Do linii środkowej maszyny	3986 mm	4000 mm	4486 mm
F	Wysokość robocza	3472 mm	3482 mm	3850 mm
G	Maksymalna wysokość załadunku	2400 mm	2410 mm	2778 mm
H	Przesuw ramienia roboczego koparki	756 mm		
J	Obrót łyżki	204°		
K	Maksymalna szerokość lemisza	2095 mm		
M	Wysokość zrzutu	2022 mm		
N	Wysokość załadunku	2567 mm		
O	Wysokość sworznia ładowarki	2800 mm		
P	Zasięg do przodu sworznia	143 mm		
Q	Odległość zaczepu od zderzaka	1039 mm		
R	Maks. zasięg na pełnej wysokości	987 mm		
S	Zasięg na pełnej wysokości przy pełnym wysypie	544 mm		
T	Głębokość kopania	55 mm		
U	Odchylenie przy gruncie	36°		
V	Kąt wysypu	47°		
Z	Kąt opuszczenia	24°		
AA	Długość całkowita	3720 mm		
BB	Odległość między osiami	1575 mm		
CC	Odległość środka obrotu od środkowej osi tylnej	694 mm		
DD	Prześwit pod stabilizatorami	228 mm		
EE	Prześwit pod podstawą ramienia	295 mm		
GG	Wysokość dachu kabiny	2380 mm		
HH	Całkowita wysokość w transporcie	2298 mm	2308 mm	
L	Szerokość tylnej ramy	1966 mm		
X	Odległość od środka zawiasu do gruntu	182 mm		
ZZ	Kąt pochylecia rampy	140°		

## WYDAJNOŚĆ ŁADOWARKI

Pojemność łyżki 4 w 1	0,45 m <sup>3</sup>
Maks. siła odpajania łyżki	2883 kgf
Maks. siła odpajania ramienia ładowarki	2600 kgf
Udźwig do maksymalnej wysokości	1576 kg

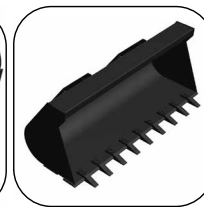
## WYDAJNOŚĆ KOPARKI

Pojemność łyżki	0,06 m <sup>3</sup>
Maks. siła odpajania łyżki	1985 kgf
Maks. siła odpajania ramienia koparki	1500 kgf
Udźwig do maksymalnej wysokości (tył)	332 kg

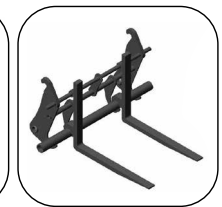
## OSPRZĘT



Młot hydrauliczny



Łyżka standardowa



Widły na szybkoładcu



Łyżka jednoczęściowa