



## K4 SERIES

**NOWOŚĆ!**

### SILNIK

Marka, Model:	Perkins, 904J-E36TA
Liczba cylindrów:	4
Moc maksymalna:	100 KM (74,4 Kw) @2200 obr/min
Maks. moment obr.:	430 Nm @1500 obr/min
Pojemność:	3,621 cm <sup>3</sup>
Śr. cylindra i skok tłoka:	ø 98 x 120 mm
Klasa emisji:	EU: Stage 5, US: Tier 4 final

Wysoka moc i moment obrotowy, chłodzony wodą silnik wysokoprężny z turbodoładowaniem.

### OPONY

Przód/Tył 16,9 - 28 14 PR (Opcja : 18,4- 26 12 PR)

### KABINA I MASKA

- Poszerzony kąt widzenia
- Ergonomiczny i estetyczny design wnętrza
- Wysokowydajny system klimatyzacji (opcja)
- Wprowadzono 17 nawiewów wentylacyjnych
- Chłodzony schowek
- Kabina z certyfikatem ROPS i FOPS
- Wyświetlacz 43" TFT z przodu i 7" z tyłu
- Wykładzina podłogowa typu "basen"
- Zintegrowane sterowanie dla komfortu operatora
- Zintegrowane z fotelem sterowanie systemem OPERA (model z joystickami)
- Funkcja TIPSHIFT (FNR)
- Funkcja RTD (Powrót do kopania)
- Łyżka wielofunkcyjna z kontrolą propozycji
- Automatycznie odchylana kolumna kierownicza
- Blokada wysięgnika ładowarki
- Podwójny układ hamulcowy
- Schowek na narzędzia
- Składane stopnie boczne
- Uchwyt na telefon i kubek
- Oświetlenie wnętrza LED
- MP3 radio
- Bluetooth radio (opcja)
- Porty ładowania USB
- Smartlink
- Regulowane zawieszenie pneumatyczne siedzenia
- Widły do palet na łyżce wielofunkcyjnej
- Automatyczne wyłączanie silnika
- Automatyczna przepustnica
- Lampy robocze LED
- Oświetlenie schodów LED
- Przełącznik wzoru ISO

### UKŁAD HYDRAULICZNY

Układ hydrauliczny z pompą tłoczkową o zmiennym wydatku, odnawialnym podziale przepływu oraz zaworami z odzyskiem energii

Przepływ pompy	163 L/min @2200 obr./min.
Ciśnienie	255 bar

### PRĘDKOŚCI JAZDY

1 bieg	4	km/h
2 bieg	7	km/h
3 bieg	9	km/h
4 bieg	15	km/h
5 bieg	24	km/h
6 bieg	40	km/h

### OSIE

- Osie typu ciężkiego obciążenia (Heavy Duty)
- Przekładnie planetarne
- Przedni most wahliwy 16 stopni
- Przedni mechanizm różnicowy proporcjonalny do momentu obrotowego
- Mechanizm różnicowy o ograniczonym poślizgu (LSD)
- Blokada tylnego mechanizmu różnicowego (opcjonalnie)

### PRZEKŁADNIA

- Automatykna skrzynia biegów do ciężkiej pracy
- Przekładnia z przełożeniem 2,38:1
- Sterowany elektrycznie napęd na 2 koła lub napęd na 4 koła
- 6 biegów do przodu, 3 biegi wstecz (opcjonalnie z blokadą)
- Chłodnica oleju przekładniowego
- Rozruch silnika możliwy jest, gdy dźwignia sterowania jest w pozycji neutralnej, dla bezpieczeństwa

### POJEMNOŚCI UKŁADÓW

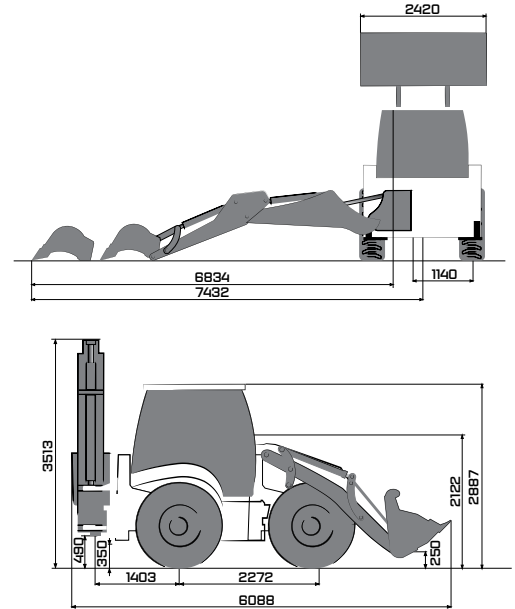
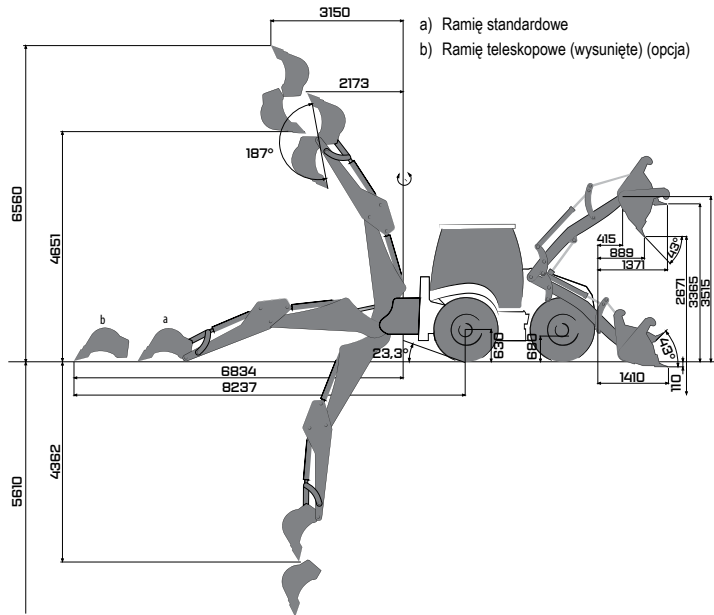
Olej silnikowy	10	L
Układ chłodzenia	16	L
Zbiornik paliwa	140	L
Zbiornik hydrauliczny	70	L
Skrzynia biegów	16	L
Ad Blue	19	L

### MASA EKSPLOATACYJNA

Masa eksploatacyjna z wyposażeniem standardowym : **9650 kg**

Masa operacyjna zgodnie z normą ISO 6016 obejmuje pełny zbiornik paliwa, układ hydrauliczny i inne ciecz, wagę operatora 75 kg oraz masę maszyny wyposażonej standardowo. Opcjonalne wyposażenie nie jest uwzględnione.

# HMK 102 SK4



## WYDAJNOŚĆ ŁADOWARKI

Pojemność łyżki 6 w 1	1.2 m <sup>3</sup>
Maksymalna siła wrywająca na łyżce	7380 kgf
Maksymalna siła wrywająca na ramieniu	7380 kgf
Udźwig do maksymalnej wysokości	3360 kg

## WYDAJNOŚĆ KOPARKI

	Standardowy wysięgnik	Wysięgnik teleskopowy wysunięty	Wysięgnik teleskopowy wsunięty
Pojemność łyżki		0.18 m <sup>3</sup>	
Maksymalna siła wrywająca na łyżce	6865 kgf	7020 kgf	7020 kgf
Maksymalna siła wrywająca na wysięgniku	3290 kgf	2230 kgf	3160 kgf

## AKCESORIA OPCJONALNE

Sterowanie elektryczne 3 różnymi trybami kierowania	System Stabilizacji Ruchu (MSS)	Dźwistek zamocowany na siedzeniu	Instalacja młota hydraulicznego + wysięgnik teleskopowy
Kompresor powietrza	Przesuw Powerslide	Klimatyzacja	

## OSPRZĘT OPCJONALNY

Pląg śnieżny	Chwytnak do drewna	Łyżka wielozadaniowa	Trapezoidalna łyżka rowowa	Zrywak	Łyżka kiprząca
Chwytnak szczypcowy	Łyżka koparkowa różnych rozmiarów	Młot hydrauliczny	Wiertnica	Mechanizm do przewracania	Widły z szybkozłączem



Waryński Trade Sp. z o.o.  
ul. Trakt Brzeski 118  
05-077 Warszawa

(+48 22) 632 11 64  
e-mail: kontakt@warynski-trade.pl  
www.warynski-trade.pl

**UWAGA:**  
Hidromek zastrzega sobie prawo do modyfikacji specyfikacji i projektu modelu wskazanego w tej broszurze bez wcześniejszego zawiadomienia.