



## K4 SERIES

**NOWOŚĆ!**

### SILNIK

Marka, Model:	Perkins, 904J-E36TA
Liczba cylindrów:	4
Moc maksymalna:	100 KM (74,4 Kw) @2200 obr/min
Maks. moment obr.:	430 Nm @1500 obr/min
Pojemność:	3,621 cm <sup>3</sup>
Śr. cylindra i skok tłoka:	ø 98 x 120 mm
Klasa emisji:	EU: Stage 5, US: Tier 4 final

Wysoka moc i moment obrotowy, chłodzony wodą silnik wysokopięny z turbodoładowaniem.

### OSIE

- Osie typu ciężkiego obciążenia (Heavy Duty)
- Przekładnie planetarne
- Przedni most wahliwy 16 stopni
- Przedni mechanizm różnicowy proporcjonalny do momentu obrotowego
- Mechanizm różnicowy o ograniczonym poślizgu (LSD)
- Blokada tylnego mechanizmu różnicowego (opcjonalnie)

### KABINA I MASKA

- Poszerzony kąt widzenia
- Ergonomiczny i estetyczny design wnętrza
- Wysokowydajny system klimatyzacji (opcja)
- Wprowadzono 17 nawiewów wentylacyjnych
- Chłodzony schówek (z systemem klimatyzacji)
- Kabina z certyfikatem ROPS i FOPS
- Wyświetlacz TFT 4.3" z przodu i z tyłu
- Wykładzina podłogowa typu "basen"
- Mechaniczne sterowanie dźwignią
- Fotel z zintegrowanymi joystickami (opcja z joystickami)
- Zintegrowane z fotelem sterowanie systemem OPERA (model z joystickami)
- Funkcja TIPSHIFT (FNR)
- Funkcja RTD (powrót do kopania)
- Łyżka wielofunkcyjna z kontrolą propozycji
- Automatycznie odchylana kolumna kierownicza
- Blokada wysięgnika ładowarki
- Podwójny układ hamulcowy
- Schówek na narzędzia
- Składane stopnie boczne
- Uchwyt na telefon i kubek
- Oświetlenie wnętrza LED
- Radio MP3
- Radio Bluetooth (opcja)
- Porty ładowania USB
- Smartlink (opcja)

### SYSTEM HYDRAULICZNY

Prosty, niezawodny i wysoko wydajny układ podwójnej pompy zębate

Przepływ pompy głównej	90 l/min @2200 obr/min
Ciśnienie	227 bar
Przepływ pompy pomocniczej	57 l/min @ 2200 obr./min.
Ciśnienie	170 bar

Układ hydrauliczny z pompą tłoczkową o zmiennym wydatku, odnawialnym podziale przepływu oraz zaworami z odzyskiem energii

Przepływ pompy głównej	163 l/min
Ciśnienie	255 bar

### PRĘDKOŚCI JAZDY

1. bieg	4	km/h
2. bieg	7	km/h
3. bieg	9	km/h
4. bieg	15	km/h
5. bieg	22	km/h
6. bieg	40	km/h

### SKRZYŃNIA BIEGÓW

- Automatyczna skrzynia biegów do ciężkiej pracy
- Przekładnia z przelozeniem 2,38:1
- Sterowany elektrycznie napęd na 2 koła lub napęd na 4 koła
- 6 biegów do przodu, 3 biegi wstecz (opcjonalnie z blokadą)
- Chłodnica oleju przekładniowego
- Rozruch silnika możliwy jest, gdy dźwignia sterowania jest w pozycji neutralnej, dla bezpieczeństwa

### OPONY

Przód/Tył 16,9 - 28 14 PR (Opcja: 18,4- 26 12 PR)

### POJEMNOŚCI UKŁADÓW

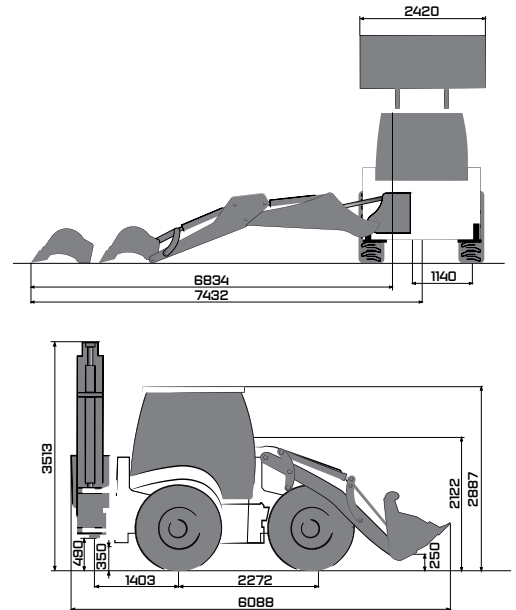
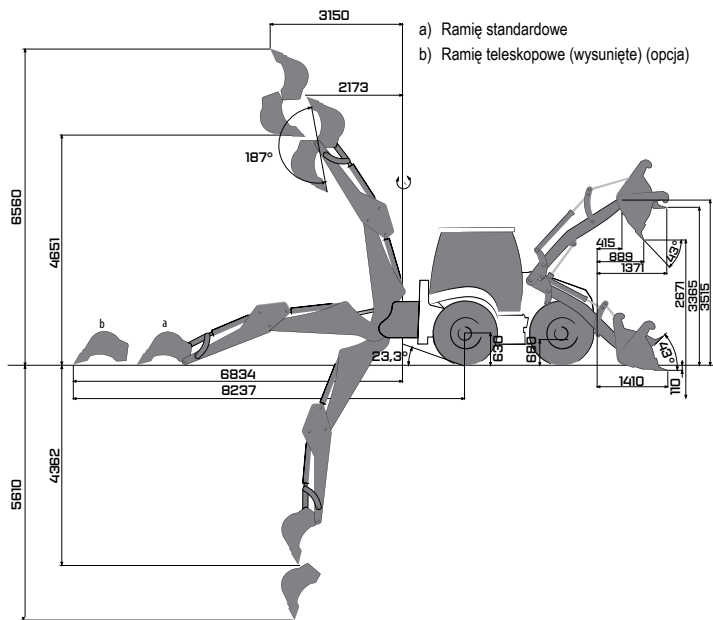
Olej silnikowy	10	L
Układ chłodzenia silnika	16	L
Zbiornik paliwa	140	L
Zbiornik oleju hydraulicznego	70	L
Skrzynia biegów	16	L
AdBlue	19	L

### MASA EKSPLOATACYJNA

Masa eksploatacyjna z wyposażeniem standardowym : **9.650 kg**

Masa operacyjna zgodnie z normą ISO 6016 obejmuje pełny zbiornik paliwa, układ hydrauliczny i inne ciecze, wagę operatora 75 kg oraz masę maszyny wyposażonej standardowo. Opcjonalne wyposażenie nie jest uwzględnione.

# HMK102SK4



## WYDAJNOŚĆ ŁADOWARKI

Pojemność łyżki 6 w 1	1.1 m <sup>3</sup>
Maksymalna siła wrywająca na łyżce	7380 kgf
Maksymalna siła wrywająca na ramieniu	7380 kgf
Udźwig do maksymalnej wysokości	3660 kg

## WYDAJNOŚĆ KOPARKI

	Standardowy wysięgnik	Wysięgnik teleskopowy wysunięty	Wysięgnik teleskopowy wsunięty
Pojemność łyżki		0.18 m <sup>3</sup>	
Maksymalna siła wrywająca na łyżce	6865 kgf	7020 kgf	7020 kgf
Maksymalna siła wrywająca na wysięgniku	3290 kgf	2230 kgf	3160 kgf

## AKCESORIA OPCJONALNE

Sterowanie elektryczne 3 różnymi trybami kierowania	System Stabilizacji Ruchu (MSS)	Dźwostek zamocowany na siedzeniu	Instalacja młota hydraulicznego + wysięgnik teleskopowy
Kompresor powietrza	Przesuw Powerslide	Klimatyzacja	

## OSPRZĘT OPCJONALNY

Plug śnieżny	Chwytnak do drewna	Łyżka wielozadaniowa	Trapezoidalna łyżka rowowa	Zrywak	Łyżka kiprząca
Chwytnak szczytowy	Łyżka koparkowa różnych rozmiarów	Młot hydrauliczny	Wiertnica	Mechanizm do przewracania	Widły z szybkolączcem



**WARYŃSKI**  
Trade Sp. z o.o.

Waryński Trade Sp. z o.o.  
ul. Trakt Brzeski 118  
05-077 Warszawa

(+48 22) 632 11 64  
e-mail: kontakt@warynski-trade.pl  
www.warynski-trade.pl

**UWAGA:**  
Hidromek zastrzega sobie prawo do modyfikacji specyfikacji i projektu modelu wskazanego w tej broszurze bez wcześniejszego zawiadomienia.