



K4 SERIES

NOWOŚĆ!

SILNIK

Marka, Model:	Perkins, 904J-E36TA
Liczba cylindrów:	4
Moc maksymalna:	100 KM (74,4 Kw) @2200 obr/min
Maks. moment obr.:	430 Nm @1500 obr/min
Pojemność:	3,621 cm ³
Śr. cylindra i skok tłoka:	ø 98 x 120 mm
Klasa emisji:	EU: Stage 5, US: Tier 4 final

Wysoka moc i moment obrotowy, chłodzony wodą silnik wysokopięny z turbodoładowaniem.

OSIE

- Osie typu ciężkiego obciążenia (Heavy Duty)
- Przekładnie planetarne
- Przedni most wahliwy 16 stopni
- Przedni mechanizm różnicowy proporcjonalny do momentu obrotowego
- Mechanizm różnicowy o ograniczonym poślizgu (LSD)
- Blokada tylnego mechanizmu różnicowego (opcjonalnie)

KABINA I MASKA

- Poszerzony kąt widzenia
- Ergonomiczny i estetyczny design wnętrza
- Wysokowydajny system klimatyzacji (opcja)
- Wprowadzono 17 nawiewów wentylacyjnych
- Chłodzony schowek (z systemem klimatyzacji)
- Kabina z certyfikatem ROPS i FOPS
- Wyświetlacz TFT 4.3" z przodu i z tyłu
- Wykładzina podłogowa typu "basen"
- Mechaniczne sterowanie dźwignią
- Fotel z zintegrowanymi joystickami (opcja z joystickami)
- Zintegrowane z fotelem sterowanie systemem OPERA (model z joystickami)
- Funkcja TIPSHIFT (FNR)
- Funkcja RTD (powrót do kopania)
- Łyżka wielofunkcyjna z kontrolą propozycji
- Automatycznie odchylana kolumna kierownicza
- Blokada wysięgnika ładowarki
- Podwójny układ hamulcowy
- Schowek na narzędzia
- Składane stopnie boczne
- Uchwyt na telefon i kubek
- Oświetlenie wnętrza LED
- Radio MP3
- Radio Bluetooth (opcja)
- Porty ładowania USB
- Smartlink (opcja)

SYSTEM HYDRAULICZNY

Prosty, niezawodny i wysoko wydajny układ podwójnej pompy zębate

Przepływ pompy głównej	90 l/min @2200 obr/min
Ciśnienie	227 bar
Przepływ pompy pomocniczej	57l /min@ 2200 obr./min.
Ciśnienie	170 bar

Układ hydrauliczny z pompą tłoczkową o zmiennym wydatku, odnawialnym podziale przepływu oraz zaworami z odzyskiem energii

Przepływ pompy głównej	163 l/min
Ciśnienie	255 bar

PRĘDKOŚCI JAZDY

1. bieg	4	km/h
2. bieg	7	km/h
3. bieg	9	km/h
4. bieg	15	km/h
5. bieg	22	km/h
6. bieg	40	km/h

SKRZYŃNIA BIEGÓW

- Automatyczna skrzynia biegów do ciężkiej pracy
- Przekładnia z przelozeniem 2,38:1
- Sterowany elektrycznie napęd na 2 koła lub napęd na 4 koła
- 6 biegów do przodu, 3 biegi wstecz (opcjonalnie z blokadą)
- Chłodnica oleju przekładniowego
- Rozruch silnika możliwy jest, gdy dźwignia sterowania jest w pozycji neutralnej, dla bezpieczeństwa

OPONY

Przód	16/70 - 20 12 PR
Tył	16,9 - 28 14 PR (Opcja: 18,4- 26 12 PR)

POJEMNOŚCI UKŁADÓW

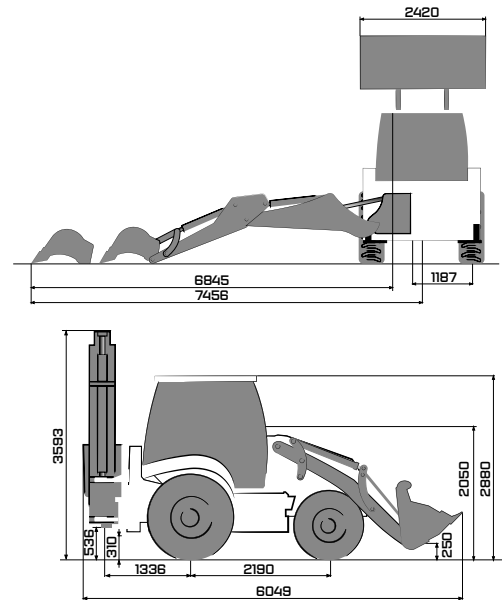
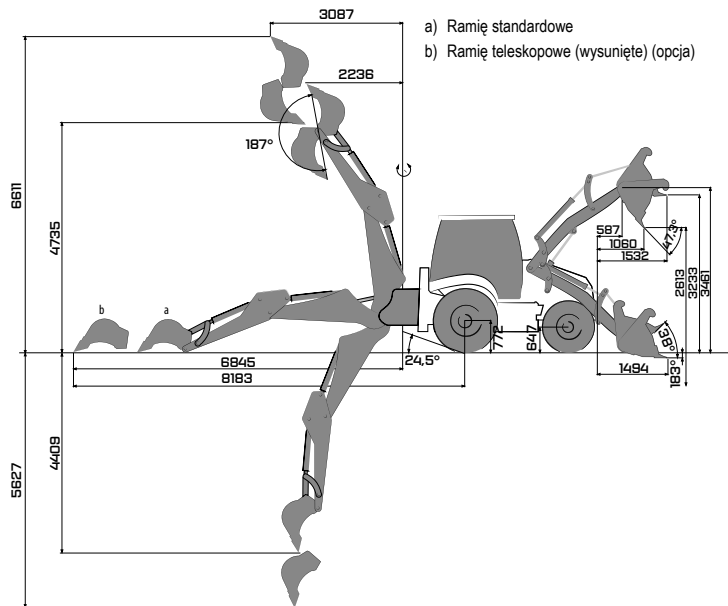
Olej silnikowy	10	L
Układ chłodzenia silnika	16	L
Zbiornik paliwa	140	L
Zbiornik oleju hydraulicznego	70	L
Skrzynia biegów	16	L
AdBlue	15	L

MASA EKSPLOATACYJNA

Masa eksploatacyjna z wyposażeniem standardowym : **9300 kg**

Masa operacyjna zgodnie z normą ISO 6016 obejmuje pełny zbiornik paliwa, układ hydrauliczny i inne ciecze, wagę operatora 75 kg oraz masę maszyny wyposażonej standardowo. Opcjonalne wyposażenie nie jest uwzględnione.

HMK102BK4



WYDAJNOŚĆ ŁADOWARKI

Pojemność łyżki 6 w 1	1.1 m ³
Maksymalna siła wrywająca na łyżce	7380 kgf
Maksymalna siła wrywająca na ramieniu	7380 kgf
Udźwig do maksymalnej wysokości	3660 kg

WYDAJNOŚĆ KOPARKI

Pojemność łyżki	Standardowy wysięgnik	Wysięgnik teleskopowy wysunięty	Wysięgnik teleskopowy wsunięty
0.18 m ³			
Maksymalna siła wrywająca na łyżce	6865 kgf	7020 kgf	7020 kgf
Maksymalna siła wrywająca na wysięgniku	3290 kgf	2230 kgf	3160 kgf

AKCESORIA OPCJONALNE

Klimatyzacja	System Stabilizacji Ruchu (MSS)	Dźwostik zamocowany na siedzeniu	Instalacja młota hydraulicznego + wysięgnik teleskopowy
Kompresor powietrza	Przesuw Powerslide		

OSPRZĘT OPCJONALNY

Pląg śnieżny	Chwytnak do drewna	Łyżka wielozadaniowa	Trapezoidalna łyżka rowowa	Zrywak	Łyżka kiprząca
Chwytnak szczypcowy	Łyżka koparkowa różnych rozmiarów	Młot hydrauliczny	Wiertnica	Mechanizm do przewracania	Widły z szybkozłączem



WARYŃSKI

Trade Sp. z o.o.

Waryński Trade Sp. z o.o.
ul. Trakt Brzeski 118
05-077 Warszawa

(+48 22) 632 11 64
e-mail: kontakt@warynski-trade.pl
www.warynski-trade.pl

UWAGA:
Hidromek zastrzega sobie prawo do modyfikacji specyfikacji i projektu modelu wskazanego w tej broszurze bez wcześniejszego zawiadomienia.